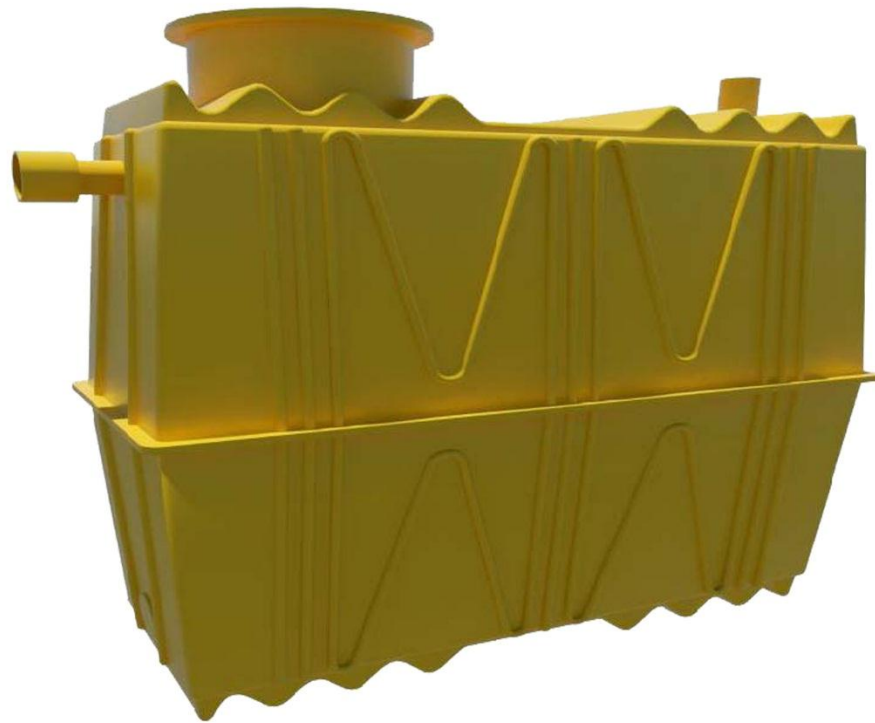




GWT BOMBEO, TRATAMIENTO DE AGUA Y ENERGÍA  
SOLAR, S.A. DE C.V.

# BIODIGESTOR 12-24





## Biodigestor 12-24 Anaerobio-Avanzado

### Descripción

Equipado con paneles de contacto biológico (superficie 70,000 cm<sup>2</sup>).

La digestión anaerobia es uno de los procesos más antiguos empleados en la estabilización de fangos producidos en el tratamiento del agua residual y de determinados residuos industriales.

La digestión anaeróbica es el proceso en el cual microorganismos descomponen material biodegradable en ausencia de oxígeno. Este proceso genera diversos gases, entre los cuales el dióxido de carbono (CO<sup>2</sup>) y el metano (CH<sup>4</sup>). El proceso se lleva a cabo en un reactor completamente cerrado. La intensidad y duración del proceso anaeróbico varía y dependiendo de diversos factores, entre los que destacan la temperatura y el pH del material biodegradado. Los fangos se introducen en el biodigestor de forma continua o intermitente y permaneces en su interior durante tiempos variables.

El fango estabilizado, que se extrae del proceso contiene poca materia orgánica y patógena y no es putrescible. Los beneficios asociados a la digestión anaerobia son: reducción significativa de malos olores, mineralización, la producción de energía renovable si el gas se aprovecha.

### Normas

- 001-SEMARNAT-1996
- 002-SEMARNAT-1996



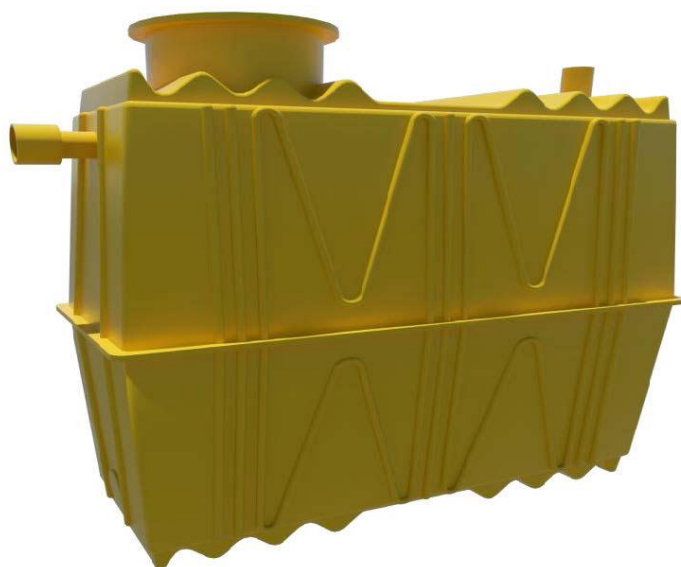
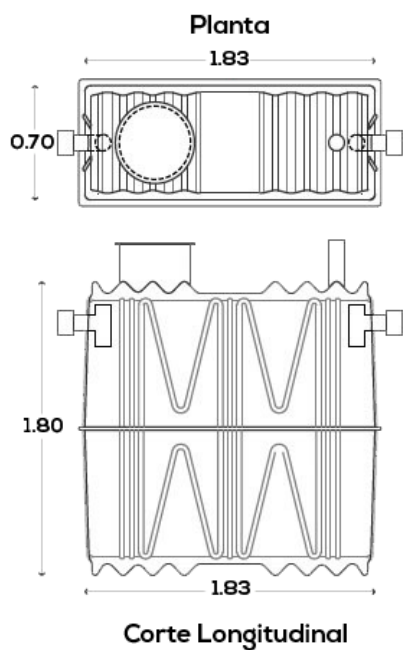
### Propiedades Técnicas

- 100% Resistente a la corrosión.
- Resistencia a la compresión 50kgs/cm<sup>2</sup>.
- Resistencia a la flexión 5kg/m<sup>2</sup>



## Especificaciones

<b>Medidas</b>	Largo: 1.83 m   Alto: 1.80 m   Ancho: 0.70m
<b>Peso</b>	70 Kg Aprox.
<b>Capacidad</b>	12-24 personas
<b>Proceso</b>	Anaerobio - Avanzado
<b>Fabricación</b>	Elaborado con resina poliéster pp-250, Reforzado con fibra de vidrio. Cuenta con un dispositivo de desinfección por contacto con hipoclorito de calcio $Ca(ClO)_2$ .



**GWT BOMBEO, TRATAMIENTO DE AGUA Y  
ENERGÍA SOLAR, S.A. DE C.V.**



**Global Water Tech México**

**Av. 10 de Abril No. 1424, Col. Granjas, Cuernavaca, Morelos, 62460**

**Tel. 777 241 0473 / 777 404 6109**

**[www.gwt.com.mx](http://www.gwt.com.mx)**